

Andrieu

Extincteur TITAN 45 / 70 / 95 litres Eau / Eau avec Additif / Mousse

Portée de 1 à 7 m



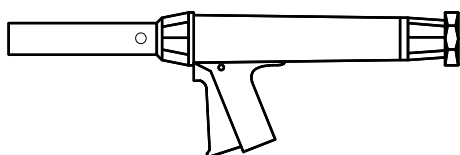
Diffuseur Eau et Eau avec additif
gande hauteur

Portée de 2 à 4.5 m

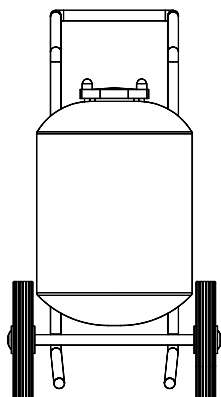
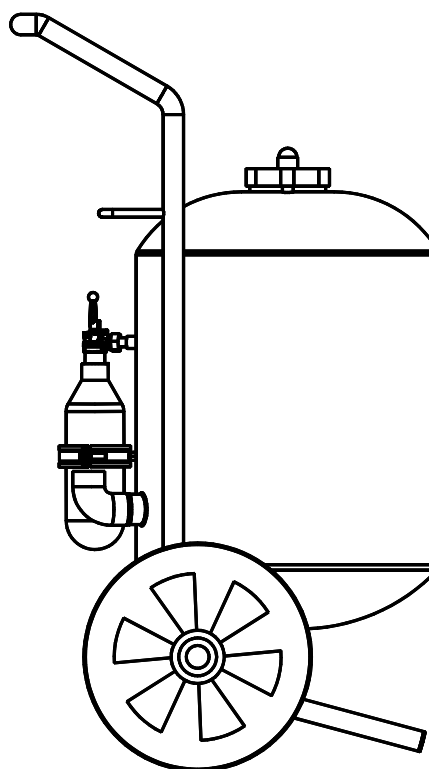


Diffuseur mousse physique DN13

Portée de 2 à 6 m





Diffuseur Mousse A.B DN19



Pression de service : PS 17 BAR
Pression d'épreuve : PT 25 BAR
Groupe de fluide : Groupe 2

Lance eau et eau avec additif (DN 19)
3m standard - 4 ou 5m (option)

Lance mousse (DN 13)
3m standard - 4 ou 5m (option)

| CARACTERISTIQUES | Type | EP | AD | MOUSSE |
|---|---|----------------|------------------------------|---|
| Charge nominale | | 45 / 70 / 95 L | 45 / 70 / 95 L | 45 / 70 / 95 L |
| Charge CO2 de la bouteille de chasse | | 0.5/1/1.5 kg | 0.5/1/1.5 kg | 0.5/1/1.5 kg |
| Poids en ordre de marche | | 95/140/175kg | 95/140/175kg | 95/140/175kg |
| Hauteur (en mm) | | 1000/1320/1320 | 1000/1320/1320 | 1000/1320/1320 |
| Encombrement au sol (en mm) | | 575x550 | 575x550 | 575x550 |
| Agent extincteur | | EAU | EAU + SC1 ou FORAFAC 1203 | AFFF-AR |
| Foyers éteints | | A | A et B | AB et X |
|  | BOIS, PAPIERS, PLASTQUES, CARTONS CHIFFONS, etc... | | | Alcool éthylique Butylique Furtilique Isobutylique Isopropylique Méthylique Propylique nor. |
|  | ESSENCE, GAZOL , FUEL, EPTHANE Hydrocarbures ou dérivés. | | | Acétone Ether Ethylique Ether diéthylique Acide acétylique Toluène Xylène |